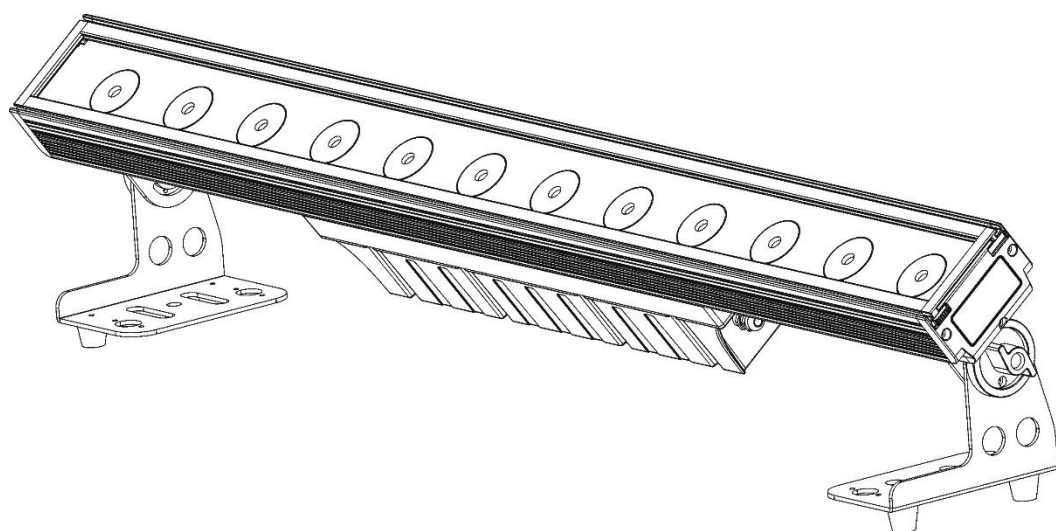


# **ANZHEE**



## **PRO BAR12x15 IP65**

**Паспорт. Руководство пользователя.**

## Содержание

1. Введение .....	3
2. Правила эксплуатации .....	3
3. Меры предосторожности при монтажных работах.....	4
4. Электротехническая безопасность.....	5
5. Техническое обслуживание и очистка.....	6
6. Замена плавкого предохранителя.....	6
7. Схема распайки разъемов DMX .....	7
8. Функции меню прибора .....	8
9. Таблица каналов управления .....	9
10. Технические характеристики.....	21
11. Гарантийные обязательства.....	22

## 1. Введение

Благодарим вас за то, что выбрали профессиональный световой прибор **Anzhee PRO BAR12x15 IP65**.

### **ВНИМАНИЕ!**

В целях собственной безопасности, пожалуйста, внимательно изучите данное руководство по эксплуатации перед установкой и эксплуатацией оборудования.

Данный прибор прошел двухэтапный контроль качества перед выпуском с производства и отправкой клиенту. При получении тщательно проверьте картонную упаковку на предмет повреждений во время транспортировки. При распаковке также внимательно осмотрите непосредственно сам прибор. В случае обнаружения любых повреждений, причиненных во время транспортировки, свяжитесь с поставщиком и не используйте прибор.

## 2. Правила эксплуатации

- Если прибор подвергся воздействию перепада температур, вызванного изменениями в условиях окружающей среды, не включайте его до тех пор, пока он не достигнет комнатной температуры.
- Во время транспортировки или перемещения избегайте падений прибора, сильных встрясок и вибраций.
- Перед установкой прибора убедитесь в том, что место для его монтажа соответствует требованиям к безопасности.
- Проверьте состояние всех линз. Рекомендуется заменять линзы в случае возникновения повреждений или сильных царапин.
- Чтобы гарантировать длительный срок службы прибора, не устанавливайте его в сырых помещениях, а также в помещениях, температура окружающей среды в которых превышает 40 градусов.
- Не укладывайте силовые кабели на пол, чтобы избежать травм, вызываемых поражением электрическим током.
- Убедитесь в том, что установкой и эксплуатацией светового прибора занимается квалифицированный специалист, знакомый с его работой и обладающий соответствующими навыками и квалификацией. Большинство повреждений и травм происходят по причине неправильного обращения с оборудованием.
- Сохраните оригинальную упаковку прибора для его дальнейшей транспортировки в случае необходимости.
- Избегайте перегрева прибора, воздействия на него чрезмерной влаги или пыли.
- Не пытайтесь производить замену элементов в приборе без инструкций со стороны производителя или сертифицированной сервисной службы.
- Гарантия не распространяется на неисправности, например, короткие замыкания, поражения электрическим током и т.д., вызванные отказом

пользователя следовать инструкциям, изложенным в настоящем руководстве, или неправомерным использованием оборудования.

- Не направляйте световой поток прибора на горючие вещества.
- Расстояние между прибором и освещаемым объектом должно быть не менее 50 сантиметров.
- Не смотрите на источник света, тем более через увеличительные стекла, (особенно это касается людей, страдающих приступами эпилепсии), так как луч света может вызвать повреждения органов зрения.
- Обеспечьте минимальное свободное пространство в 10 см от вентиляционных отверстий для нормального охлаждения прибора.

### **3. Меры предосторожности при монтажных работах**

- Установка приборов на высоте требует особых знаний и опыта, знаний расчета рабочих нагрузок, использования специальных материалов и средств для монтажа, периодическую инспекцию как монтажных работ, так и самого прибора. Если Вы не обладаете таким опытом – не пытайтесь провести монтаж самостоятельно, а прибегайте к услугам профессионалов. Игнорирование этого требования может привести к травмам различной степени.
- Монтаж прибора необходимо производить с использованием надежной и устойчивой конструкции.
- Не забывайте остудить прибор перед тем, как его касаться руками.
- Никогда не используйте прибор без защитных кожухов корпуса! Не пытайтесь использовать прибор, если корпус поврежден.
- Во время монтажа, демонтажа и обслуживания прибора, установленного на высоте, нахождение людей в зоне установки (возможной зоне падения предметов) категорически запрещено
- Прибор можно подвешивать, или устанавливать на поверхность. Перед монтажом прибора на поверхность или специальную конструкцию, убедитесь в том, что она сможет выдержать вес, в 10 раз превышающий вес прибора.
- В качестве дополнительной меры предосторожности во избежание повреждений и травм, вызываемых поломкой крепежных деталей, используйте страховочные тросы. Убедитесь в том, что все крепежные винты надёжно закреплены при монтаже прибора.
- После установки прибора обеспечьте ограничение доступа к нему людей, особенно детей.
- Прибор должен быть надёжно закреплен. Если Вы не уверены в невозможности падения прибора – не устанавливайте прибор!
- Убедитесь в том, что расстояние между любым горючим материалом (например, декорацией) и прибором составляет минимум 0,5 м. Не допускается монтаж оборудования непосредственно на воспламеняющихся поверхностях.
- Никогда не касайтесь шнура питания, вилки и розетки мокрыми или влажными руками!
- Если Вы намерены произвести его очистку, сначала отсоединяйте его от

сети электропитания. Для этого выдерните шнур питания из розетки, удерживая его за вилку!

- Для защиты от поражения электрическим током приборы должны быть заземлены (защищены). Сеть питания должна быть снабжена предохранителем или автоматическим выключателем, а также изоляционной защитой.
- В целях безопасности не устанавливайте прибор в проходах, в местах установки сидений, в местах доступных для детей и животных.
- Недопустимо, чтобы внутрь корпуса попадали посторонние предметы (конфетти, хлопунки, пузыри и пр). В противном случае, они могут нарушить изоляцию, что может привести к короткому замыканию!
- Прибор необходимо устанавливать в хорошо проветриваемых местах. После установки проверьте вентиляционную решетки и вентиляторы на предмет чистоты и беспрепятственной работы.

#### **4. Электротехническая безопасность**

- Прибор относится к приборам класса защиты I. Прибор должен быть заземлен. Подключение прибора к электрической сети должен осуществлять квалифицированный сотрудник.
- Убедитесь в том, что напряжение и частота питающей сети соответствует техническим требованиям к системе электропитания прибора.
- Никогда не подключайте прибор к диммеру (регулятору, светорегулятору интенсивности освещения).
- Шнуры электропитания необходимо прокладывать таким образом, чтобы их нельзя было передавить другими предметами.
- Регулярно проверяйте шнур питания прибора на целостность. В случае обнаружения повреждений, отключите его от сети электропитания и замените на новый!
- Отключайте кабель питания от сети, удерживая его за вилку. Никогда не отключайте прибор, дергая его за шнур.
- Подключайте прибор к сети электропитания только после того, как прибор будет полностью установлен, закреплен и застрахован. Подключайте шнур питания в самую последнюю очередь.

## 5. Техническое обслуживание и очистка

Чтобы сохранить оборудование в надлежащем состоянии и продлить срок его службы, мы рекомендуем регулярно производить его профилактику. Частота профилактических процедур зависит от условий и частоты эксплуатации оборудования. Рекомендуется производить очистку прибора не реже 1 раза в 20-60 дней

1. Регулярно производите очистку линз с внешней и внутренней стороны, чтобы не допустить ослабления потока света в результате скопления на них пыли.
2. Регулярно производите очистку вентиляторов от пыли.
3. Для очистки труднодоступных деталей используйте баллоны со сжатым воздухом
4. Каждые 3-6 месяцев квалифицированный инженер должен производить тщательный внутренний осмотр прибора, чтобы удостовериться в надлежащем состоянии контактов электрической цепи и предотвратить перегрев оборудования в местах ненадежных контактов.

### **ВНИМАНИЕ!**

Мы рекомендуем регулярно производить очистку оборудования. Для очистки используйте влажную, безворсовую ткань. Пожалуйста, не используйте растворители на спиртовой основе.

## 6. Замена плавкого предохранителя

### **ВАЖНО!**

При замене предохранителя необходимо менять его на предохранитель того же типа и номинала. Если предохранитель перегорает неоднократно, пожалуйста, обратитесь в сервисный центр.

1. Отключите вилку от розетки и отсоедините разъем шнура питания от устройства.
2. Откройте держатель предохранителя на задней панели с помощью подходящей отвертки.
3. Извлеките неисправный предохранитель из держателя предохранителя.
4. Вставьте новый предохранитель в держатель предохранителя.
5. Вставьте держатель предохранителя на место.

Устанавливать, эксплуатировать и обслуживать прибор могут только квалифицированные пользователи. Все процедуры необходимо осуществлять в соответствии с инструкциями, изложенными в данном руководстве.

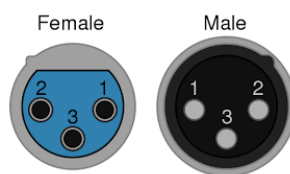


## 7. Схема распайки разъемов DMX

Если Вы пользуетесь контроллером с 5-контактным выходом DMX, вам потребуется переходник с 5-контактного разъема на 3-контактный.

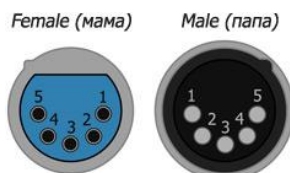
### 3-контактный разъем XLR:

Контакт 1: экран,  
 контакт 2: отрицательный сигнал (-),  
 контакт 3: положительный сигнал (+).

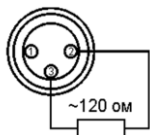


### 5-контактный разъем XLR:

Контакт 1: экран,  
 контакт 2: отрицательный сигнал (-),  
 контакт 3: положительный сигнал (+).  
 Контакты 4 и 5 не используются.



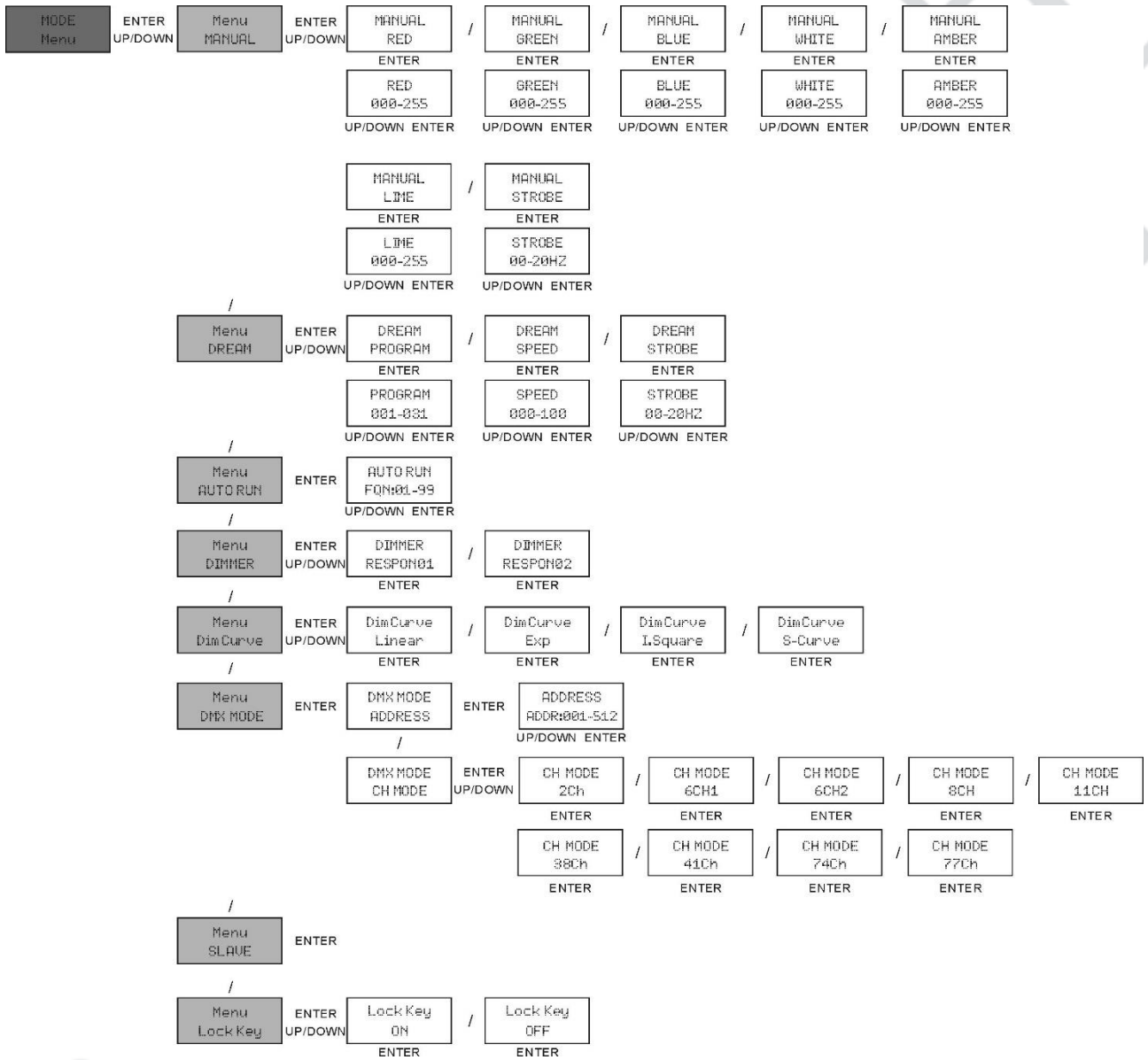
Если при установке оборудования необходимо использовать DMX кабель большой длины, или же необходимо проложить его в местах с повышенным уровнем электрических помех, рекомендуется использовать терминатор DMX линии. Устройство позволяет предотвратить искажение цифровых управляющих сигналов, вызываемое электронными помехами. DMX терминатор представляет собой XLR вилку male (папа) с резистором на 120 Ом, подключенным между 2 и 3 контактами, которая подключается к выходной XLR розетке последнего прибора в цепи.



### ВНИМАНИЕ!

Использование некачественных кабелей может привести к искажению сигнала и прекращению работы сигнальной линии, что может вызвать проблемы в управлении световыми приборами.

# 8. Функции меню прибора





## 9. Таблица каналов управления

### 2-х канальный режим

№ канала	Функция	Значения	Описание
1	Dimmer	000-255	Master Dimmer 0-100%
2	Color Macro	000-005	Color off
		006-013	Red
		014-021	Amber
		022-029	Yellow warm
		030-037	Yellow
		038-045	Green
		046-053	Turquoise
		054-061	Cyan
		062-069	Blue
		070-077	Lavender
		078-085	Mauve
		086-093	Magenta
		094-101	Pink
		102-109	Warm White
		110-117	White
		118-125	Cold White
		126-128	Color Jumping Stop
129-192	Color Jumping Speed slow -> fast / Color 1 -> 12		
193-255	Color Fading Speed slow -> fast / Color 1 -> 12		

### 6-ти канальный режим вариант 1

№ канала	Функция	Значения	Описание
1	Dimmer	000-255	Master Dimmer 0-100%
2	Strobe	000-005	Strobe open
		006-010	Strobe closed
		011-250	Strobe slow -> fast 0Hz - 20Hz
		251-255	Strobe open
3	Colour Macro	000-005	Colour off
		006-013	Red
		014-021	Amber
		022-029	Yellow warm
		030-037	Yellow
		038-045	Green
		046-053	Turquoise
		054-061	Cyan
		062-069	Blue
		070-077	Lavender
		078-085	Mauve
		086-093	Magenta

		094-101	Pink
		102-109	Warm White
		110-117	White
		118-125	Cold White
		126-128	Colour Jumping Stop
		129-192	Colour Jumping Speed slow -> fast / Colour 1 -> 12
		193-255	Colour Fading Speed slow -> fast / Colour 1 -> 12
4	White (add to Colour Macro)	000-255	Master Dimmer 0-100% (can add to Colour Macro)
5	Amber (add to Colour Macro)	000-255	Master Dimmer 0-100% (can add to Colour Macro)
6	LIME (add to Colour Macro)	000-255	Master Dimmer 0-100% (can add to Colour Macro)

### 6-ти канальный режим вариант 2

№ канал а	Функция	Значени я	Описание
1	Red	000-255	red dimmer
2	Green	000-255	green dimmer
3	Blue	000-255	blue dimmer
4	White	000-255	white dimmer
5	Amber	000-255	amber dimmer
6	LIME	000-255	LIME dimmer

### 8-ми канальный режим

№ канал а	Функция	Значения	Описание
1	Dimmer	000-255	Master Dimmer
2	Strobe	000-5	Strobe open
		006-010	Strobe closed
		011-033	Puls Random, slow -> fast
		034-056	Ramp up Random, slow -> fast
		057-079	Ramp down Random, slow -> fast
		080-102	Random Strobe Effect, slow -> fast
		103-127	Strobe Break Effekt, 5s.....1s (Very Short Flash)
		128-250	Strobe slow -> fast 0Hz - 20Hz
		251-255	Strobe open
3	Red	000-255	red dimmer
4	Green	000-255	green dimmer
5	Blue	000-255	blue dimmer
6	White	000-255	white dimmer
7	Amber	000-255	amber dimmer

8	LIME	000-255	LIME dimmer
---	------	---------	-------------

**11-ти канальный режим**

№ канал а	Функция	Значения	Описание
1	Dimmer	000-255	Master Dimmer
2	Strobe	000-005	Strobe open
		006-010	Strobe closed
		011-033	Puls Random, slow -> fast
		034-056	Ramp up Random, slow -> fast
		057-079	Ramp down Random, slow -> fast
		080-102	Random Strobe Effect, slow -> fast
		103-127	Strobe Break Effekt, 5s.....1s (Very Short Flash)
		128-250	Strobe slow -> fast 0Hz - 20Hz
		251-255	Strobe open
3	Red	000-255	red dimmer (override from Colour Macro)
4	Green	000-255	green dimmer (override from Colour Macro)
5	Blue	000-255	blue dimmer (override from Colour Macro)
6	White	000-255	white dimmer (can add to Colour Macro)
7	Amber	000-255	amber dimmer (can add to Colour Macro)
8	LIME	000-255	LIME dimmer (can add to Colour Macro)
9	Colour Macro 1	000-005	Colour off
		006-013	Red
		014-021	Amber
		022-029	Yellow warm
		030-037	Yellow
		038-045	Green
		046-053	Turquoise
		054-061	Cyan
		062-069	Blue
		070-077	Lavender
		078-085	Mauve
		086-093	Magenta
		094-101	Pink
		102-109	Warm White
		110-117	White
		118-125	Cold White
		126-128	Colour Jumping Stop
		129-192	Colour Jumping Speed slow -> fast / Colour 1 -> 12
		193-255	Colour Fading Speed slow -> fast / Colour 1 -> 12
		008-015	Program1
		016-023	Program2
		024-031	Program3

10	Colour Macro 2	032-039	Program4		
		040-047	Program5		
		048-055	Program6		
		056-063	Program7		
		064-071	Program8		
		072-079	Program9		
		080-087	Program10		
		088-095	Program10		
		096-103	Program12		
		104-111	Program13		
		112-119	Program14		
		120-127	Program15		
		128-135	Program16		
		136-143	Program17		
		144-151	Program18		
		152-159	Program19		
		160-167	Program20		
		168-175	Program21		
		176-183	Program22		
		184-191	Program23		
		192-199	Program24		
		200-207	Program25		
		208-215	Program26		
		216-223	Program27		
		224-231	Program28		
		232-239	Program29		
		240-247	Program30		
		248-255	Program31		
		11	Auto speed	000-255	Speed slow->fast

### 38-ми каналный режим

№ канала	Функция	Значения	Описание
1	Dimmer	000-255	Master Dimmer
2	Strobe	000-005	Strobe open
		006-010	Strobe closed
		011-033	Puls Random, slow -> fast
		034-056	Ramp up Random, slow -> fast
		057-079	Ramp down Random, slow -> fast
		080-102	Random Strobe Effect, slow -> fast
		103-127	Strobe Break Effekt, 5s.....1s ( Very Short Flash)
		128-250	Strobe slow -> fast 0Hz - 20Hz
		251-255	Strobe open
		3	Pixel 1
4	000-255	green dimmer	
5	000-255	blue dimmer	
6	000-255	white dimmer	

7		000~255	amber dimmer
8		000~255	LIME dimmer
9	Pixel 2	000~255	red dimmer
10		000~255	green dimmer
11		000~255	blue dimmer
12		000~255	white dimmer
13		000~255	amber dimmer
14		000~255	LIME dimmer
15	Pixel 3	000~255	red dimmer
16		000~255	green dimmer
17		000~255	blue dimmer
18		000~255	white dimmer
19		000~255	amber dimmer
20		000~255	LIME dimmer
21	Pixel 4	000~255	red dimmer
22		000~255	green dimmer
23		000~255	blue dimmer
24		000~255	white dimmer
25		000~255	amber dimmer
26		000~255	LIME dimmer
27	Pixel 5	000~255	red dimmer
28		000~255	green dimmer
29		000~255	blue dimmer
30		000~255	white dimmer
31		000~255	amber dimmer
32		000~255	LIME dimmer
33	Pixel 6	000~255	red dimmer
34		000~255	green dimmer
35		000~255	blue dimmer
36		000~255	white dimmer
37		000~255	amber dimmer
38		000~255	LIME dimmer

#### 41 канальный режим

№ канала	Функция	Значения	Описание
1	Dimmer	000~255	Master Dimmer
2	Strobe	000~005	Strobe open
		006~010	Strobe closed
		011~033	Puls Random, slow -> fast
		034~056	Ramp up Random, slow -> fast
		057~079	Ramp down Random, slow -> fast
		080~102	Random Strobe Effect, slow -> fast
		103~127	Strobe Break Effekt, 5s.....1s (Very Short Flash)
		128~250	Strobe slow -> fast OHZ - 20Hz
		251~255	Strobe open
3		000~255	red dimmer
4		000~255	green dimmer

5	Pixel 1	000-255	blue dimmer
6		000-255	white dimmer
7		000-255	amber dimmer
8		000-255	LIME dimmer
9	Pixel 2	000-255	red dimmer
10		000-255	green dimmer
11		000-255	blue dimmer
12		000-255	white dimmer
13		000-255	amber dimmer
14	Pixel 3	000-255	LIME dimmer
15		000-255	red dimmer
16		000-255	green dimmer
17		000-255	blue dimmer
18		000-255	white dimmer
19		000-255	amber dimmer
20	Pixel 4	000-255	LIME dimmer
21		000-255	red dimmer
22		000-255	green dimmer
23		000-255	blue dimmer
24		000-255	white dimmer
25		000-255	amber dimmer
26		000-255	LIME dimmer
27	Pixel 5	000-255	red dimmer
28		000-255	green dimmer
29		000-255	blue dimmer
30		000-255	white dimmer
31		000-255	amber dimmer
32		000-255	LIME dimmer
33	Pixel 6	000-255	red dimmer
34		000-255	green dimmer
35		000-255	blue dimmer
36		000-255	white dimmer
37		000-255	amber dimmer
38		000-255	LIME dimmer
39	Colour Macro (override RGB)	000-005	Colour off
		006-013	Red
		014-021	Amber
		022-029	Yellow warm
		030-037	Yellow
		038-045	Green
		046-053	Turquoise
		054-061	Cyan
		062-069	Blue
		070-077	Lavender
		078-085	Mauve
		086-093	Magenta
094-101	Pink		
102-109	Warm White		



		110-117	White
		118-125	Cold White
		126-128	Colour Jumping Stop
		129-192	Colour Jumping Speed slow -> fast / Colour 1 -> 12
		193-255	Colour Fading Speed slow -> fast / Colour 1->12
40	Auto Program (Override RGBWA LIME, Colour Macro)	000-007	no function
		008-015	Program1
		016-023	Program2
		024-031	Program3
		032-039	Program4
		040-047	Program5
		048-055	Program6
		056-063	Program7
		064-071	Program8
		072-079	Program9
		080-087	Program10
		088-095	Program10
		096-103	Program12
		104-111	Program13
		112-119	Program14
		120-127	Program15
		128-135	Program16
		136-143	Program17
		144-151	Program18
		152-159	Program19
		160-167	Program20
		168-175	Program21
		176-183	Program22
		184-191	Program23
		192-199	Program24
		200-207	Program25
		208-215	Program26
216-223	Program27		
224-231	Program28		
232-239	Program29		
240-247	Program30		
248-255	rogram31		
41	Auto speed	000-255	Speed slow->fast

### 74 канальный режим

№ канала	Функция	Значения	Описание
1	Dimmer	000-255	Master Dimmer
		000-005	Strobe open
		006-010	Strobe closed
		011-033	Puls Random, slow -> fast

2	Strobe	034-056	Ramp up Random, slow -> fast
		057-079	Ramp down Random, slow -> fast
		080-102	Random Strobe Effect, slow -> fast
		103-127	Strobe Break Effekt, 5s.....1s (Very Short Flash)
		128-250	Strobe slow -> fast OHZ - 20Hz
		251-255	Strobe open
3	Pixel 1	000-255	red dimmer
4		000-255	green dimmer
5		000-255	blue dimmer
6		000-255	white dimmer
7		000-255	amber dimmer
8		000-255	LIME dimmer
9	Pixel 2	000-255	red dimmer
10		000-255	green dimmer
11		000-255	blue dimmer
12		000-255	white dimmer
13		000-255	amber dimmer
14		000-255	LIME dimmer
15	Pixel 3	000-255	red dimmer
16		000-255	green dimmer
17		000-255	blue dimmer
18		000-255	white dimmer
19		000-255	amber dimmer
20		000-255	LIME dimmer
21	Pixel 4	000-255	red dimmer
22		000-255	green dimmer
23		000-255	blue dimmer
24		000-255	white dimmer
25		000-255	amber dimmer
26		000-255	LIME dimmer
27	Pixel 5	000-255	red dimmer
28		000-255	green dimmer
29		000-255	blue dimmer
30		000-255	white dimmer
31		000-255	amber dimmer
32		000-255	LIME dimmer
33	Pixel 6	000-255	red dimmer
34		000-255	green dimmer
35		000-255	blue dimmer
36		000-255	white dimmer
37		000-255	amber dimmer
38		000-255	LIME dimmer
39	Pixel 7	000-255	red dimmer
40		000-255	green dimmer
41		000-255	blue dimmer
42		000-255	white dimmer
43		000-255	amber dimmer
44		000-255	LIME dimmer

45	Pixel 8	000~255	red dimmer
46		000~255	green dimmer
47		000~255	blue dimmer
48		000~255	white dimmer
49		000~255	amber dimmer
50		000~255	LIME dimmer
51	Pixel 9	000~255	red dimmer
52		000~255	green dimmer
53		000~255	blue dimmer
54		000~255	white dimmer
55		000~255	amber dimmer
56		000~255	LIME dimmer
57	Pixel 10	000~255	red dimmer
58		000~255	green dimmer
59		000~255	blue dimmer
60		000~255	white dimmer
61		000~255	amber dimmer
62		000~255	LIME dimmer
63	Pixel 11	000~255	red dimmer
64		000~255	green dimmer
65		000~255	blue dimmer
66		000~255	white dimmer
67		000~255	amber dimmer
68		000~255	LIME dimmer
69	Pixel 12	000~255	red dimmer
70		000~255	green dimmer
71		000~255	blue dimmer
72		000~255	white dimmer
73		000~255	amber dimmer
74		000~255	LIME dimmer

**77 канальный режим**

№ канала	Функция	Значения	Описание
1	Dimmer	000~255	Master Dimmer
2	Strobe	000~005	Strobe open
		006~010	Strobe closed
		011~033	Puls Random, slow -> fast
		034~056	Ramp up Random, slow -> fast
		057~079	Ramp down Random, slow -> fast
		080~102	Random Strobe Effect, slow -> fast
		103~127	Strobe Break Effekt, 5s.....1s (Very Short Flash)
		128~250	Strobe slow -> fast OHZ - 20Hz
		251~255	Strobe open
		3	Pixel 1
4	000~255	green dimmer	
5	000~255	blue dimmer	
6	000~255	white dimmer	

7		000-255	amber dimmer
8		000-255	LIME dimmer
9	Pixel 2	000-255	red dimmer
10		000-255	green dimmer
11		000-255	blue dimmer
12		000-255	white dimmer
13		000-255	amber dimmer
14		000-255	LIME dimmer
15	Pixel 3	000-255	red dimmer
16		000-255	green dimmer
17		000-255	blue dimmer
18		000-255	white dimmer
19		000-255	amber dimmer
20		000-255	LIME dimmer
21	Pixel 4	000-255	red dimmer
22		000-255	green dimmer
23		000-255	blue dimmer
24		000-255	white dimmer
25		000-255	amber dimmer
26		000-255	LIME dimmer
27	Pixel 5	000-255	red dimmer
28		000-255	green dimmer
29		000-255	blue dimmer
30		000-255	white dimmer
31		000-255	amber dimmer
32		000-255	LIME dimmer
33	Pixel 6	000-255	red dimmer
34		000-255	green dimmer
35		000-255	blue dimmer
36		000-255	white dimmer
37		000-255	amber dimmer
38		000-255	LIME dimmer
39	Pixel 7	000-255	red dimmer
40		000-255	green dimmer
41		000-255	blue dimmer
42		000-255	white dimmer
43		000-255	amber dimmer
44		000-255	LIME dimmer
45	Pixel 8	000-255	red dimmer
46		000-255	green dimmer
47		000-255	blue dimmer
48		000-255	white dimmer
49		000-255	amber dimmer
50		000-255	LIME dimmer
51	Pixel 9	000-255	red dimmer
52		000-255	green dimmer
53		000-255	blue dimmer
54		000-255	white dimmer

55		000-255	amber dimmer
56		000-255	LIME dimmer
57	Pixel 10	000-255	red dimmer
58		000-255	green dimmer
59		000-255	blue dimmer
60		000-255	white dimmer
61		000-255	amber dimmer
62		000-255	LIME dimmer
63	Pixel 11	000-255	red dimmer
64		000-255	green dimmer
65		000-255	blue dimmer
66		000-255	white dimmer
67		000-255	amber dimmer
68		000-255	LIME dimmer
69	Pixel 12	000-255	red dimmer
70		000-255	green dimmer
71		000-255	blue dimmer
72		000-255	white dimmer
73		000-255	amber dimmer
74		000-255	LIME dimmer
75	Colour Macro (override RGB)	000-005	Colour off
		006-013	Red
		014-021	Amber
		022-029	Yellow warm
		030-037	Yellow
		038-045	Green
		046-053	Turquoise
		054-061	Cyan
		062-069	Blue
		070-077	Lavender
		078-085	Mauve
		086-093	Magenta
		094-101	Pink
		102-109	Warm White
		110-117	White
		118-125	Cold White
		126-128	Colour Jumping Stop
129-192	Colour Jumping Speed slow -> fast / Colour 1 -> 12		
193-255	Colour Fading Speed slow -> fast / Colour 1 -> 12		
76	Auto Program (Override RGBWALIME , Colour Macro, )	000-007	no function
		008-015	Program1
		016-023	Program2
		024-031	Program3
		032-039	Program4
		040-047	Program5
		048-055	Program6
		056-063	Program7
		064-071	Program8
		072-079	Program9
		080-087	Program10
		088-095	Program10
		096-103	Program12
76	Auto	104-111	Program13

	Program (Override RGBWAUV, Colour Macro, )	112~119	Program14
		120~127	Program15
		128~135	Program16
		136~143	Program17
		144~151	Program18
		152~159	Program19
		160~167	Program20
		168~175	Program21
		176~183	Program22
		184~191	Program23
		192~199	Program24
		200~207	Program25
		208~215	Program26
		216~223	Program27
		224~231	Program28
232~239	Program29		
240~247	Program30		
248~255	Program31		
77C	Auto speed	0~255	Speed Slow->fast



## 10. Технические характеристики

### ИСТОЧНИК СВЕТА

- Источник света: 12 шт. светодиодов по 15 Вт.
- Срок службы светодиода: более 50 000 часов
- Тип цветосмешения: RGBWAL

### КЛЮЧЕВЫЕ ХАРАКТЕРИСТИКИ

- Тип: линейный светодиодный прожектор
- Угол раскрытия луча: 10°, 25° или 40° (зависит от модификации)
- Диммер: линейный 0-100%
- Стробоскоп: электронный, регулируемая скорость от 1 до 20 вспышек в секунду
- Система охлаждения: пассивная
- Степень защиты: IP65

### УПРАВЛЕНИЕ

- Протоколы управления: DMX512
- Количество каналов DMX512: 2/8/11/38/41/74/77
- Разъемы DMX-входа/выхода: 3-pin XLR male/female
- Звуковая активация
- Встроенные программы

### ГАБАРИТЫ, ВЕС

- Габариты: 1075 x 225 x 230 мм
- Вес: 12 кг

### ПИТАНИЕ

- Входное напряжение: 100-240 В AC 50/60Гц
- Максимальная потребляемая мощность: 200 Вт

## 11. Гарантийные обязательства

1. Производитель гарантирует соответствие техническим характеристикам при соблюдении условий эксплуатации, транспортирования, хранения и монтажа.
2. Гарантийный срок эксплуатации исчисляется со дня продажи. При отсутствии корректно заполненного гарантийного талона и штампа поставщика в данном гарантийном талоне, условия гарантии регламентируются договором, а срок гарантии исчисляются со дня подписания акта приема-передачи оборудования.
3. При выявлении неисправностей в течение гарантийного срока поставщик обязуется осуществить ремонт изделия за свой счет. Гарантийные обязательства выполняются только при условии соблюдения правил установки и эксплуатации изделия.
4. Гарантийные обязательства не выполняются при:
  - наличии механических, термических повреждений оборудования или его частей;
  - наличии следов несанкционированного вскрытия и ремонта прибора;
  - наличия следов попадания жидкостей внутрь прибора.

При обнаружении вышеописанных нарушений ремонт производится на платной основе.

5. По вопросам сервисного обслуживания оборудования следует обращаться непосредственно к поставщику. В случае возникновения сложностей в решении сервисных вопросов с поставщиков, вы можете обратиться напрямую к компании-вендору (контакты указаны на сайте [www.anzhee.ru](http://www.anzhee.ru)), обязательно предоставив документ приема-передачи оборудования от поставщика.

**ГАРАНТИЙНЫЙ ТАЛОН № \_\_\_\_\_**

Наименование	<b>Anzhee PRO BAR12x15 IP65</b>
Серийный номер	
Гарантийный срок	
Дата продажи	
Продавец	

Подпись продавца \_\_\_\_\_

М.П.

=====

**«Товар получил в исправном состоянии. С гарантийными условиями ознакомлен и согласен».**

Подпись покупателя \_\_\_\_\_

=====

**ОТМЕТКИ О ПРОИЗВЕДЕННОМ РЕМОНТЕ:**

Дата ремонта \_\_\_\_\_

Произведенный ремонт \_\_\_\_\_

\_\_\_\_\_

Дата ремонта \_\_\_\_\_

Произведенный ремонт \_\_\_\_\_

\_\_\_\_\_



✉ [support@anzhee.ru](mailto:support@anzhee.ru)

🌐 [www.anzhee.ru](http://www.anzhee.ru)